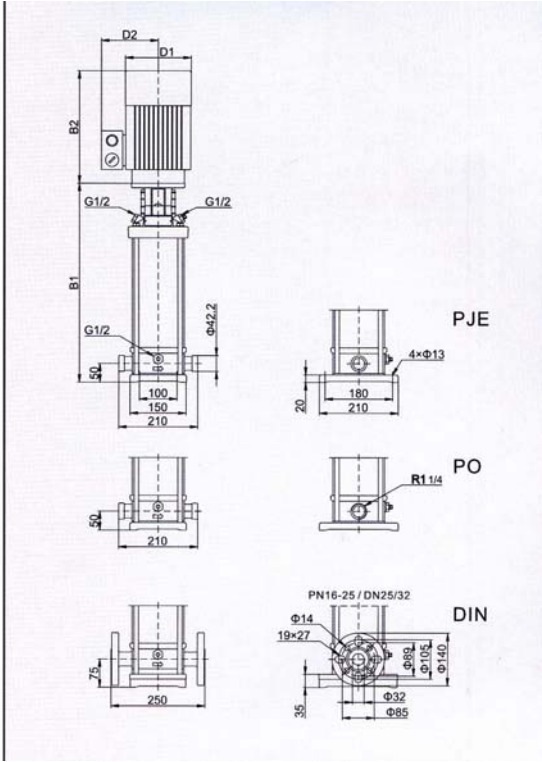
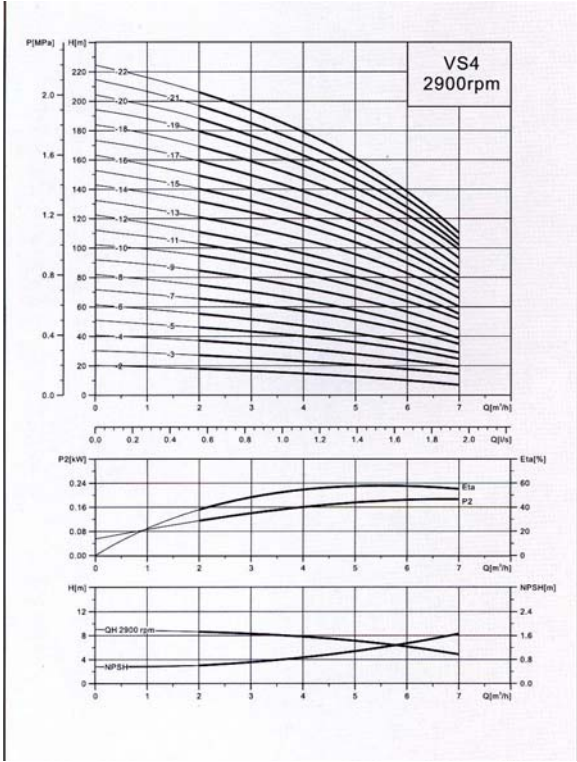




PERFORMANCE CHART

VMS 4

DIMENSIONS



**TECHNICAL DATASHEET**

PUMP MODEL	POWER KW	HP	Q M³/h	H							DIMENSIONS mm	WEIGHTS kg			
				2.0	3.0	4.0	5.0	6.0	7.0						
VS4-2	0.37	0.50		18	17	15	13	10	8	B1	B2	B1+B2	D1	D2	
VS4-3	0.55	0.75		27	26	24	20	18	14	263	220	483	140	110	20
VS4-4	0.75	1.0		36	34	32	27	24	18	290	220	510	140	110	21
VS4-5	1.1	1.5		45	43	40	34	31	23	322	250	572	160	125	23
VS4-6	1.1	1.5		54	52	48	41	37	28	349	250	599	160	125	24
VS4-7	1.5	2.0		63	61	56	48	43	34	376	250	626	160	125	25
VS4-8	1.5	2.0		72	70	64	55	50	38	420	290	710	180	125	29
VS4-9	2.2	3.0		81	78	72	63	56	44	447	290	737	180	125	30
VS4-10	2.2	3.0		90	87	81	71	62	50	474	290	764	180	125	32
VS4-11	2.2	3.0		99	95	88	78	68	53	501	290	791	180	125	33
VS4-12	2.2	3.0		108	104	95	85	75	57	528	290	818	180	125	34
VS4-13	3.0	4.0		117	113	103	93	82	63	555	290	845	180	125	35
VS4-14	3.0	4.0		126	122	112	101	89	69	590	330	920	190	140	47
VS4-15	3.0	4.0		135	131	120	108	95	73	617	330	947	190	140	48
VS4-16	3.0	4.0		144	140	129	115	101	78	644	330	974	190	140	49
VS4-17	4.0	5.5		153	149	137	122	108	83	671	330	1001	190	140	50
VS4-18	4.0	5.5		162	158	145	129	115	89	698	330	1028	220	150	60
VS4-19	4.0	5.5		171	168	153	137	122	95	725	330	1055	220	150	61
VS4-20	4.0	5.5		180	176	161	144	127	99	752	330	1082	220	150	62
VS4-21	4.0	5.5		210	184	169	152	132	103	779	330	1109	220	150	63
VS4-22	4.0	5.5		200	192	178	160	138	108	806	330	1136	220	150	64
										833	330	1163	220	150	65